

「**특수목적기계(농업기계 등) 디지털 전환향 개방형  
A-SW 오픈소스 플랫폼 구축사업**」  
**A-SW 개발, 적용제품 기획 및 설계 지원  
기업모집 통합 공고**

(재)전북테크노파크에서는 전북특별자치도 내 특수목적기계 기업의 디지털 전환을 촉진하고 A-SW 적용제품의 시장출시 기반 마련을 지원하고자 「특수목적기계 A-SW 개발, 적용제품 기획 및 설계 지원사업」을 다음과 같이 공고하오니 관심 있는 기업의 많은 참여 바랍니다.

2026년 4월  
전북특별자치도지사  
(재)전북테크노파크 원장

## 1. 개요

- 공 고 명: 특수목적기계(농업기계 등) 디지털 전환향 개방형 A-SW 개발, 적용제품 기획 및 설계 지원 통합공고
- 공고목적: 기존 특수목적기계 제품에 A-SW를 적용한 고부가가치 제품으로의 디지털 전환 지원
- 공고분야: ① Track 1 A-SW 개발, ② Track 2 A-SW 실증제품 기획 및 설계, ③ Track 3 A-SW 시장출시제품 기획 및 설계
- 지원기간: 협약체결일 ~ 6개월 이내(프로그램 별 상이)
- 공고기간: 2026. 04. 29(수) ~ 2026. 05. 20(수) 18:00까지
- 접수기간: 2026. 05. 04(월) ~ 2026. 05. 20(수) 18:00까지
- 접수기관: ①한국생산기술연구원, ②한국전자기술연구원, ③(재)전북테크노파크
- 선정평가: 별도 공지

## 2. 지원 대상 및 분야

### □ 지원대상

- 전북특별자치도내 사업장(본사, 공장, 연구소 등)이 위치한 특수목적기계산업 중 기존 제품에 A-SW 적용을 통한 디지털 기능 고도화를 추진하고 있는 기업
- 신청제외 대상(p.13 유의사항 참고)
  - ① 부도, 화의, 법정관리 중인 기업
  - ② 국세 및 지방세 체납 중인 기업
  - ③ 금융 불량 거래처로 규제 중인 기업 또는 기업 대표자
  - ④ 수행실적 확인이 불분명하거나 관련분야 재직확인이 불가능한 상시근로자
  - ⑤ 부동산업, 유흥업 등 정부지원사업 제한분야 제외 등

### □ 지원분야

지원분야	주요내용	지원예산	지원규모	비고
① Track 1 A-SW 개발	<ul style="list-style-type: none"> <li>○ 기관-민간기업 간 협력을 토대로 핵심 소프트웨어 전북형 A-SW개발</li> <li>○ 타 민간기업 보급 확산 지원</li> </ul> ※ 민간부담금 사업비의 10% ※ 농업기계 A-SW 모듈개발 지원 (1단계 : '26~'27) → A-SW 표준화 및 패키징화 지원(2단계: '28~'29)	직접지원	1개사 내외	한국생산기술연구원
② Track 2 A-SW 실증제품 기획 및 설계	<ul style="list-style-type: none"> <li>○ A-SW적용 제품을 실제 현장에서의 성능과 적용 가능성 검증, 실증을 통한 기술 완성도 제고</li> </ul> ※ 민간부담금 사업비의 10% ※ 설계('26년) → 개발 및 실증 지원('27년) 연계되는 단계형(1+1) 지원	간접지원	2개사 내외	한국전자기술연구원
③ Track 3 A-SW 시장출시제품 기획 및 설계	<ul style="list-style-type: none"> <li>○ 기존제품의 A-SW 적용 시장출시를 위한 핵심기능 정의 및 최적화된 구조 설계 지원 (SW 전문 수행업체와 컨소시엄 구성 필수)</li> </ul> ※ 민간부담금 지원금의 20%	기업당 최대 40백만원	8개사 내외	전북테크노파크

### □ 신청시 유의사항

- 신청기업 프로그램 중복신청 불가
- 신청하는 기업에서 각 프로그램에 대한 지원 대상, 지원내용 등을 확인하고 필요한 프로그램을 지원

### 3. 지원내용 및 추진절차

#### ① Track 1, A-SW 개발

##### □ 지원목적

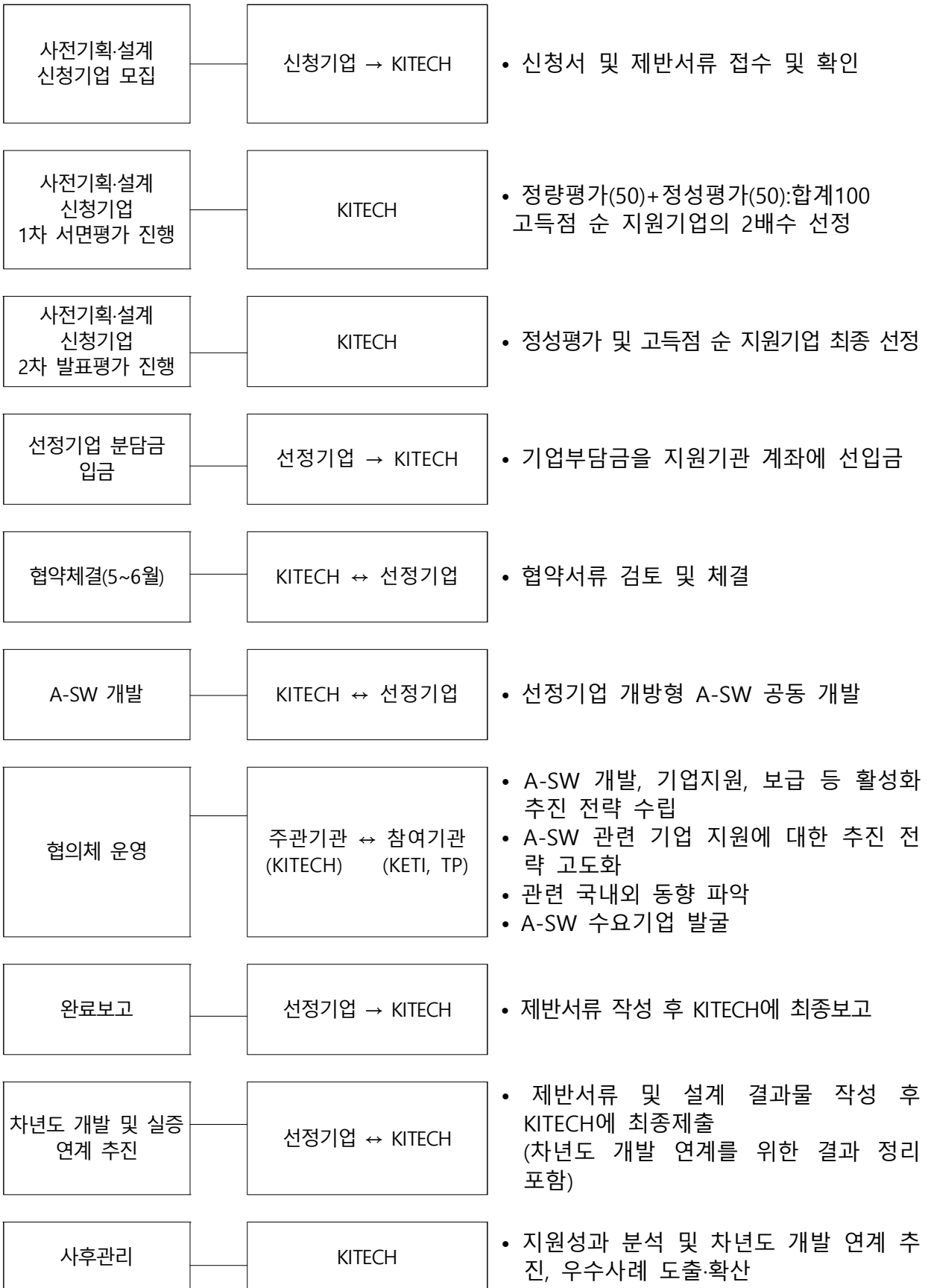
- (1단계) 연구기관-민간기업 협업을 토대로 지능형 농업기계의 적용할 수 있는 개방형 A-SW 개발, 역량 강화 및 어플리케이션 적용
- 개발된 개방형 A-SW를 관련분야 타 민간 기업으로의 보급 확산(2단계)

##### □ 지원내용

선정방식	○ 서면평가 및 발표평가	
지원분야	○ A-SW 개발이 가능한 익산 소재 지능형 농기계 소프트웨어 기업 지원 - 접수기관 : 한국생산기술연구원 전북기술실용화본부(김제)	
지원기간	○ 협약일로부터 24개월 이내 ※ 농업기계 대상 A-SW 아키텍처 설계(1차년도) → 농업기계 개방형 A-SW 개발 지원(2차년도)	
지원요건	○ Track 1 신청기업은 익산시에 사업장을 둔 기업으로, 농업기계 분야를 영위하는 기업	
지원규모	○ <b>A-SW 기술개발 서비스 지원, 총 1개 과제 지원 예정</b> - 본 사업은 선정기업의 개방형 A-SW 개발을 중점적으로 지원하며, 지원기관인 한국생산기술연구원이 A-SW의 적용 제어기, 기술기획, 시스템 설계 및 검증환경 등을 지원 - 민간부담금은 총 사업비의 10% 이상을 현금으로 부담하여야 함	
지원내용	내용	세부내용
기술기획	○ 자율작업을 위한 농업기계 대상 A-SW 적용 설계 기획 및 요구사항 정의	- 적용 대상 장비 기능 분석 - 농작업과 연계된 A-SW 적용 범위 및 시나리오 정의 - 목표 성능지표 설정
시스템 설계	○ 자율작업 A-SW 아키텍처 설계	- A-SW 제어기 연동 HW-SW 인터페이스 및 데이터 설계 - 센서 연동 인터페이스 설계
SW 설계	○ 자율작업, 자율주행 개방형 A-SW 오픈소스 개발 ※ 경로생성, 경로추종, ISOBUS 연동 A-SW 개발 필수	- 개방형 A-SW 모듈 설계 - 대상 플랫폼 시나리오 기반 개방형 A-SW 개발 ↳ 최종 산출물(A-SW 적용 설계서, 인터페이스 정의서 등) 도출
통합제어기 연동	○ 트랙터 통합제어기 연동 자율작업 A-SW 구현	- 통합제어기 장착된 트랙터에 자율작업 개방형 A-SW 적용 및 성능검증

□ 사업 추진 절차

○ Track 1, 특수목적기계 A-SW 개발



※ 상기 일정은 전담기관 및 주관(지원)기업(관)의 사정에 따라 다소 차이가 있을 수 있음 .

※ 상황에 따라 상기 일정 및 평가방식(선정 대면평가 등)이 변경될 수 있으며, 모든 대상 기업에 사전 공지 예정임

## ② Track 2, A-SW 실증제품 기획 및 설계

### □ 지원 목적

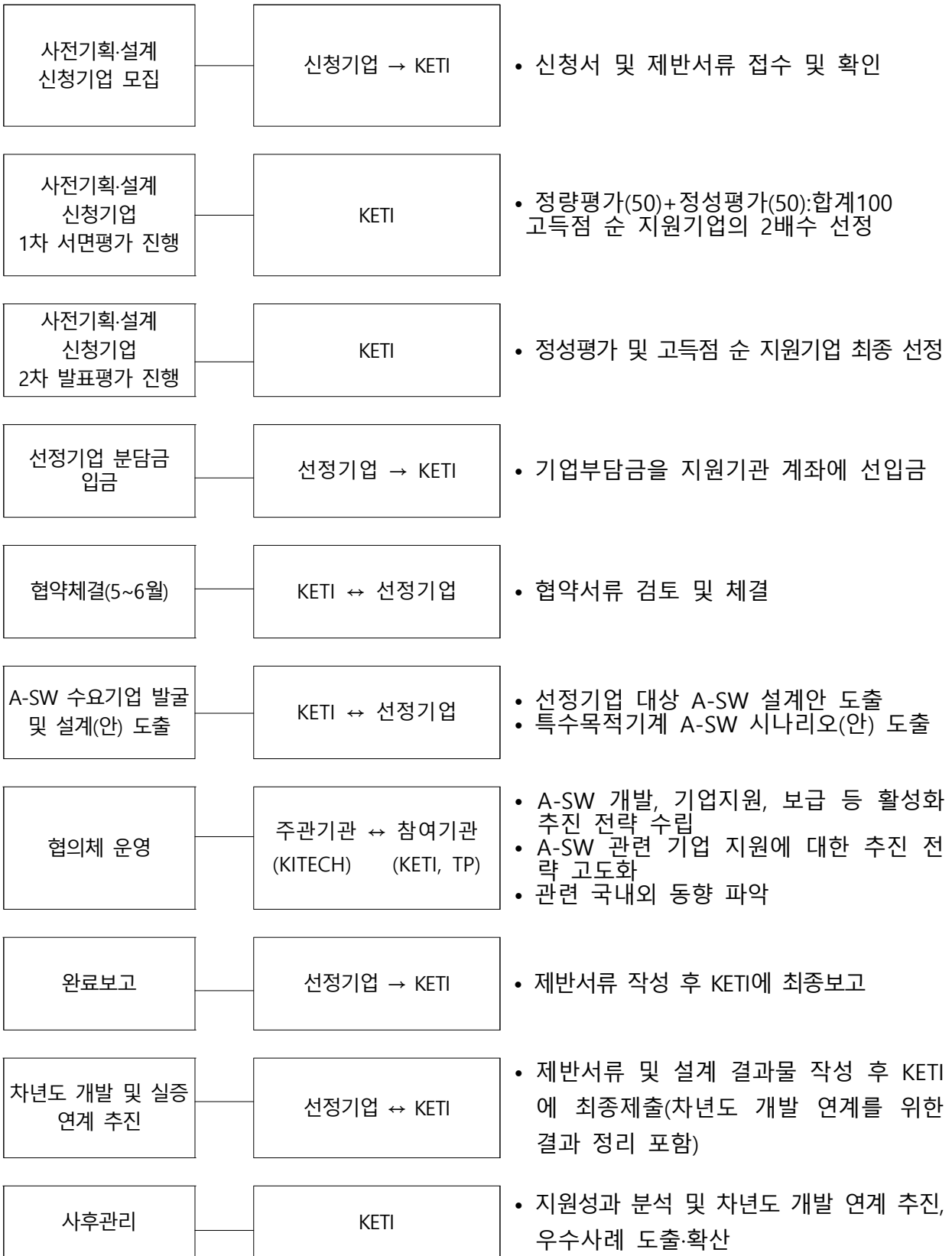
- A-SW 지원이 필요한 도내 수요기업 발굴 및 적용 설계안 도출, 현장에서의 실증을 고려한 적용 설계 및 사전 검증 기획을 통해 기술 적용 가능성 제고
- 해당 제의 소형농기계, 트랙터 등 특수목적기계 기업 확대 적용 및 지원

### □ 지원내용

선정방식	○ 서면평가 및 발표평가		
지원분야	○ A-SW 지원 필요한 김제 소재 특수목적기계 대상 A-SW 적용 설계안 도출 - 접수기관 : 한국전자기술연구원 전북지역본부		
지원기간	○ 협약일로부터 6개월 이내 ※ 설계(금년도) → 개발·실증(차년도) 연계형(1+1) 지원 구조임		
지원요건	○ Track 2 신청기업은 김제시에 사업장을 둔 기업으로, 특수목적기계 (트랙터, 소형농기계 등) 분야를 영위하는 기업		
지원규모	○ <b>A-SW 기술개발 서비스 지원, 총 2개 과제 내외 지원 예정</b> - 본 사업은 현금 직접 지원이 아닌, 지원기관인 한국전자기술연구원이 기술개발을 수행하는 방식으로 지원 - 민간부담금은 총 사업비의 10% 이상을 현금으로 부담하여야 함 - 과제 종료 및 최종점검 완료 후 결과물 제공		
지원내용	내용	세부내용	
필수	설계기획	○ 특수목적기계 대상 A-SW 적용 설계 기획 및 요구사항 정의	- 적용 대상 장비 기능 분석 - A-SW 적용 범위 및 시나리오 정의 - 목표 성능지표 설정 - 차년도 개발·실증 방안 수립
	시스템 설계	○ 시스템 아키텍처 설계	- A-SW 제어기 연동 구조 설계 - HW·SW 인터페이스 정의 - 데이터 흐름 설계
	SW 설계	○ A-SW 기반 서비스 기능 설계	- A-SW 구조 및 알고리즘 설계 - 적용 시나리오 기반 A-SW 설계 ↳ 최종 산출물(A-SW 적용 설계서, 인터페이스 정의서 등) 도출
선택	사업화 기획	○ 양산 및 시장 진입 전략	- 원가 구조 분석(BOM초안) - 인증·규격 사전 검토 - 양산 개발 및 시장 진입 계획 수립

□ 사업 추진 절차

○ Track 2, 특수목적기계 A-SW 실증제품 기획 및 설계 지원



※ 상기 일정은 전담기관 및 주관(지원)기업(관)의 사정에 따라 다소 차이가 있을 수 있음 .

※ 상황에 따라 상기 일정 및 평가방식(선정 대면평가 등)이 변경될 수 있으며, 모든 대상 기업에 사전 공지 예정임

### ③ Track 3, A-SW 시장출시제품 기획 및 설계

#### □ 지원 목적

- 기존 제품의 A-SW 적용 시장출시제품의 시스템 설계 완성도 확보
- 2차년도 양산품 제작·실증 연계를 위한 사전 설계 기반 구축

#### □ 지원내용

<b>선정방식</b>		○ 서면평가 및 발표평가	
<b>지원분야</b>		○ 특수목적기계 A-SW 적용제품 시장출시를 위한 기획 및 설계 지원 - 접수기관 : (재)전북테크노파크	
<b>지원기간</b>		○ 협약일로부터 6개월 이내	
<b>지원요건</b>		○ Track 3 신청기업은 전북도내 사업장(본사, 공장, 연구소 등)이 위치한 특수목적기계 분야를 영위하는 기업 ○ Track 3 신청기업은 A-SW 구현 및 제품 고도화를 위해 소프트웨어 개발역량을 보유한 전문 수행업체와 반드시 컨소시엄을 구성하여야 하며, 해당 수행업체는 참여기관으로 사업에 참여하여야 함 * 참여기관(SW 전문수행업체)은 사업자등록증 상 '업태' 또는 '종목'에 소프트웨어 개발, 프로그래밍 등 SW 관련 내용이 명시되어 있어야 함	
<b>지원규모</b>		○ 지원금 최대 40백만원 이내, 8개 과정 내외 지원 예정 - 민간부담금은 지원금의 20% 이상을 현금으로 부담하여야 함 - 협약 후 지원금의 50%를 선지급 - 최종점검 완료 및 총 사업비 100% 집행 확인 후 최종 50% 지급	
<b>지원내용</b>		<b>내용</b>	<b>세부내용</b>
<b>필수</b>	<b>기술기획</b>	○ 기존 제품의 A-SW 적용 기능 정의	- 제품 기능 정의서 수립 - A-SW 적용 범위 설정 - 목표 성능지표 설정
	<b>시스템 설계</b>	○ 시스템 아키텍처 설계	- HW·SW 통합 구조 기본 설계 - 인터페이스 정의서 작성 - 데이터 흐름 설계
	<b>SW 설계</b>	○ 소프트웨어 설계서 작성	- 알고리즘 구조 설계 - UI/UX 구성안 ↳ 최종 결과물 확인예정
<b>선택</b>	<b>사업화 기획</b>	○ 양산 및 시장 진입 전략	- 원가 구조 분석(BOM초안) - 인증·규격 사전 검토 - 양산 개발 및 시장 진입 계획 수립

□ 사업 추진 절차

○ Track 3, 특수목적기계 A-SW 시장출시제품 기획 및 설계 지원

신청서 접수(5월)	신청기업 → TP	• 신청서 및 제반서류 접수 및 확인
과제심사/선정(5월) (서면 및 발표평가)	TP	• 제출 서류 검토(서면평가) • 타당성 심사 및 기업 선정(발표평가)
선정기업 분담금 입금	선정기업 → TP	• 기업부담금을 지원기관 계좌에 선입금 후 TP에 1차지원금 신청
협약체결(5~6월)	① 선정기업 ↔ 참여기업 ② TP ↔ 선정기업	• 협약서류 검토 및 체결
1차 지원금 지급 (사업기간 초기시점)	TP → 선정기업	• <b>TP 지원금의 50% 지급</b>
사업관리	선정기업 → TP	• 진행과정 확인 • 총 사업비의 50% 집행 확인
완료보고	선정기업 → TP	• 최종지원금 신청서 등의 제반서류 작성 후 TP에 최종보고 • 총 사업비의 100% 집행 확인
최종점검	선정기업 → TP	• 결과보고서 및 사업 수행 결과물 확인
2차 지원금 지급	TP → 선정기업	• <b>결과 확인 후 지원금 50% 지원</b>
사후관리	TP	• 지원성과 분석 및 홍보

※ 상기 일정은 전담기관 및 주관(지원)기업(관)의 사정에 따라 다소 차이가 있을 수 있음 .

※ 상황에 따라 상기 일정 및 평가방식(선정 대면평가 등)이 변경될 수 있으며, 모든 대상 기업에 사전 공지 예정임

## 4. 사업신청 및 접수

### ① Track 1, A-SW 개발

- 공고기간 : 2026. 04. 29(수) ~ 2026. 05. 20(수) 18:00까지
  - 한국생산기술연구원(www.kitech.re.kr), 전북테크노파크(www.jbtp.or.kr), 한국전자기술연구원(www.keti.re.kr) 게재
- 접수기간 : 2026. 05. 04(월) ~ 2026. 05. 20(수) 18:00까지
  - 마감시간 이후 접수된 과제는 접수 불가
    - ※ 접수 마감시간까지 이메일로 제출된 과제에 한하여 인정
- 신청방법
  - 이메일 접수를 원칙으로 하며, 사업계획서를 포함한 신청서류 일체를 제출 (제출처 : 한국생산기술연구원 김종탁 수석연구원, 연락처 : 063-920-1297 / jtkim@kitech.re.kr)
  - 사업접수 시 신청서를 비롯한 제출서류 일체를 폴더 안에 아래 서류번호순으로 나열하여, 폴더를 “\*.zip” 파일로 변환 후  
 “Track1\_2026년 특수목적기계 A-SW 개발\_(기업명)” 으로 변경하여 제출
  - 제출서류 : 사업신청서(양식) 및 구비서류 1식 일체 “\*.zip” 파일 제출 (사업신청서는 가능한 한글파일(직인필수)로 제출 요망)
- Track 1, 특수목적기계 A-SW 개발 신청서류

No	제출서류 (모든 제출 서류는 공고일 기준 3개월 이내 발급분에 한함)	비고
1	○ 신청서【서식 제1호】	필수
2	○ 사업계획서【서식 제2호】	
3	○ 사업자등록증(주관(신청)기업 및 참여기업)	
4	○ 2026년 4대보험 사업장가입자 명부(주관기업)	
5	○ 지원신청금액 산출 견적서 및 타견적서(세부원가내역서 등)	
6	○ <b>최근 2개년도 표준재무제표(2024년도, 2025년분)</b> - (2024, 2025년) 국세청 발급 표준재무제표 제출 - (2025년) 개인사업자의 경우, 가결산 및 추정 재무제표제출 또는 부가가치과세표준증명원 * 결산이 마무리되지 않은 경우, 추정 재무제표를 제출하고 추후 국세청 발급 확정 재무제표 별도 제출 * 재무제표 제출시 주식회사의 외부감사에 관한 법률 제2조에 의한 외부감사 대상인 기업은 외부감사인의 감사보고서, 그 외 기업은 결산보고서 또는 세무사 확인자료 제출 * 선정평가시 제출한 2025년 가결산 및 추정 재무제표상 사후관리 대상이었으나 국세청 발급 확정 재무제표상 사전지원제외(자본전액잠식) 대상일 경우 탈락, 협약해약 또는 과제 중단될 수 있음 * 접수마감일 기준 창업 2년 미만인 기업의 경우, 2025년도 재무제표만 제출	
7	○ <b>국세 납세증명서 및 지방세 납세 증명서</b> - 국세 납세증명서: 국세청 홈택스(www.hometax.go.kr) 발급가능 - 지방세 납세 증명서: 민원24(minwon.go.kr) 발급가능)	
8	○ 신용정보 조회동의서 및 자기부담금 출자확약서【서식 제3호】	
9	○ 참여확약서 및 청렴서약서【서식 제4호】	
10	○ 회사소개서 등	선택

## ② Track 2, A-SW 실증제품 기획 및 설계

공고기간 : 2026. 04. 29(수) ~ 2026. 05. 20(수) 18:00까지

- 한국전자기술연구원(www.keti.re.kr), 한국생산기술연구원(www.kitech.re.kr), 전북테크노파크(www.jbtp.or.kr) 게재

접수기간 : 2026. 05. 04(월) ~ 2026. 05. 20(수) 18:00까지

- 마감시간 이후 접수된 과제는 접수 불가

※ 접수 마감시간까지 이메일로 제출된 과제에 한하여 인정하며, 이후 접수분은 자동 탈락 처리됨 (접수 불가사항 5월 19일(화)통보예정)

신청방법

- 이메일 접수를 원칙으로 하며, 사업계획서를 포함한 신청서류 일체를 제출 (제출처 : 한국전자기술연구원 노동희 선임연구원, 연락처 : 063-219-9259 / dheeh.noh@keti.re.kr)
- 사업접수 시 신청서를 비롯한 제출서류 일체를 폴더 안에 아래 서류번호순으로 나열하여, 폴더를 “\*.zip” 파일로 변환 후  
**“2026년 특수목적기계 A-SW Track2 지원\_(기업명)”** 으로 변경하여 제출
- 제출서류 : 사업신청서(양식) 및 구비서류 1식 일체 “\*.zip” 파일 제출 (사업신청서는 가능한 한글파일(직인필수)로 제출 요망)

Track 2, 특수목적기계 A-SW 실증제품 기획 및 설계 지원 신청서류

No	제출서류 (모든 제출 서류는 공고일 기준 3개월 이내 발급분에 한함)	비고
1	○ 신청서【서식 제1호】	필수
2	○ 사업계획서【서식 제2호】	
3	○ 사업자등록증(주관(신청)기업 및 참여기업)	
4	○ 2026년 4대보험 사업장가입자 명부(주관기업)	
5	○ 지원신청금액 산출 견적서 및 타견적서(세부원가내역서 등)	
6	○ <b>최근 2개년도 표준재무제표(2024년도, 2025년분)</b> - (2024, 2025년) 국세청 발급 표준재무제표 제출 - (2025년) 개인사업자의 경우, 가결산 및 추정 재무제표제출 또는 부가가치과세표준증명원 * 결산이 마무리되지 않은 경우, 추정 재무제표를 제출하고 추후 국세청 발급 확정 재무제표 별도 제출 * 재무제표 제출시 주식회사의 외부감사에 관한 법률 제2조에 의한 외부감사 대상인 기업은 외부감사인의 감사보고서, 그 외 기업은 결산보고서 또는 세무사 확인자료 제출 * 선정평가시 제출한 2025년 가결산 및 추정 재무제표상 사후관리 대상이었으나 국세청 발급 확정 재무제표상 사전지원제외(자본전액잠식) 대상일 경우 탈락, 협약해약 또는 과제 중단될 수 있음 * 접수마감일 기준 창업 2년 미만인 기업의 경우, 2025년도 재무제표만 제출	
7	○ <b>국세 납세증명서 및 지방세 납세 증명서</b> - 국세 납세증명서: 국세청 홈택스(www.hometax.go.kr) 발급가능 - 지방세 납세 증명서: 민원24(minwon.go.kr) 발급가능	
8	○ 신용정보 조회동의서 및 자기부담금 출자확약서【서식 제3호】	
9	○ 참여확약서 및 청렴서약서【서식 제4호】	
10	○ 회사소개서 등	

### ③ Track 3, A-SW 시장출시제품 기획 및 설계

공고기간 : 2026. 04. 29(수) ~ 2026. 05. 20(수) 18:00까지

- 전북테크노파크([www.jbtp.or.kr](http://www.jbtp.or.kr)), 전북 R&D종합시스템(<http://rnd.jbtp.or.kr>)  
한국생산기술연구원([www.kitech.re.kr](http://www.kitech.re.kr)), 한국전자기술연구원([www.keti.re.kr](http://www.keti.re.kr)) 게재

접수기간 : 2026. 05. 04(월) ~ 2026. 05. 20(수) 18:00까지

- 마감시간 이후 건은 과제신청이 불가
- 전산등록마감일에는 데이터접속 증가로 장애가 발생 할 수 있으므로 조기 입력완료 요망(전산접수 가능용량 100MB)

※ 접수 마감시간까지 전산 접수 시스템에 제출된 과제만을 인정하며, 접수 마감 시간 이후 접수된 과제는 자동탈락 (접수 불가사항 5월 19일(화)통보예정)

신청방법

- [전북R&D종합정보시스템\(http://rnd.jbtp.or.kr\)](http://rnd.jbtp.or.kr) 회원가입 후 [과제신청]에서 접수
- 사업접수 시 신청서를 비롯한 제출서류 일체를 폴더 안에 아래 서류번호순으로 나열하여, 폴더를 “\*.zip” 파일로 변환 후  
“2026년 특수목적기계 A-SW Track3 지원\_(기업명)” 으로 변경하여 업로드
- 제출서류 : 사업신청서(양식) 및 구비서류 1식 일체 “\*.zip” 파일 제출  
(사업신청서는 가능한 한글파일(직인필수)로 제출 요망)

Track 3, 특수목적기계 A-SW 적용 시장출시제품 기획 및 설계 지원

No	제출서류 (모든 제출 서류는 공고일 기준 3개월 이내 발급분에 한함)	비고
1	○ 신청서【서식 제1호】	필수
2	○ 사업계획서【서식 제2호】	
3	○ 사업자등록증(주관(신청)기업 및 참여기업)	
4	○ 2026년 4대보험 사업장가입자 명부(주관기업)	
5	○ 지원신청금액 산출 견적서 및 타견적서(세부원가내역서 등)	
6	○ <b>최근 2개년도 표준재무제표(2024년도, 2025년분)</b> - (2024, 2025년) 국세청 발급 표준재무제표 제출 - (2025년) 개인사업자의 경우, 가결산 및 추정 재무제표제출 또는 부가가치과세표준증명원 * 결산이 마무리되지 않은 경우, 추정 재무제표를 제출하고 추후 국세청 발급 확정 재무제표 별도 제출 * 재무제표 제출시 주식회사의 외부감사에 관한 법률 제2조에 의한 외부감사 대상인 기업은 외부감사인의 감사보고서, 그 외 기업은 결산보고서 또는 세무사 확인자료 제출 * 선정평가시 제출한 2025년 가결산 및 추정 재무제표상 사후관리 대상이었으나 국세청 발급 확정 재무제표상 사전지원제외(자본전액잠식) 대상일 경우 탈락, 협약해약 또는 과제 중단될 수 있음 * 접수마감일 기준 창업 2년 미만인 기업의 경우, 2025년도 재무제표만 제출	
7	○ <b>국세 납세증명서 및 지방세 납세 증명서</b> - 국세 납세증명서: 국세청 홈택스( <a href="http://www.hometax.go.kr">www.hometax.go.kr</a> ) 발급가능 - 지방세 납세 증명서: 민원24( <a href="http://minwon.go.kr">minwon.go.kr</a> ) 발급가능	
8	○ 신용정보 조회동의서 및 자기부담금 출자확약서【서식 제3호】	
9	○ 참여확약서 및 청렴서약서【서식 제4호】	
10	○ 회사소개서 등	

## 5. 선정절차 및 평가기준

### ① Track 1, A-SW 개발

선정절차

- 서면평가 및 발표평가

평가기준

- 필요성/사업성/기대효과 관점에서 정성적으로 지원 타당성 평가  
(합산평균 70점 미만일 경우 지원 제외)

검토항목	평 가 지 표	세 부 내 용
A-SW 적용 필요성 및 적합성 (30)	○ A-SW 적용 필요성(15)	- A-SW 도입 필요성의 명확성 - 기존 제품 대비 적용 필요성
	○ 적용 대상 및 범위의 적정성(15)	- 적용 대상 및 작업 시나리오의 적정성 - 적용 범위 및 환경 설정의 적절성
설계 및 적용 가능성 (30)	○ 설계 타당성(15)	- A-SW 적용 설계의 적정성 - 설계 접근 및 구성의 현실성
	○ 적용 및 연계 가능성(15)	- 실제 제품 적용 가능성 - A-SW 개발 적용 및 연계 가능성
시장성 및 사업화 가능성 (20)	○ 시장 및 수요 적합성(10)	- 목표시장 및 수요 적합성
	○ 사업화 가능성(10)	- 사업화 계획 및 사업화 의지
추진 의지 및 수행계획 (20)	○ 추진 의지(10)	- 사업 참여 의지 및 적극성
	○ 수행계획의 적정성(10)	- 사업 수행 일정, 플랫폼 적용계획의 현실성

## ② Track 2, A-SW 실증제품 기획 및 설계

선정절차

- 서면평가 및 발표평가

평가기준

- 기술성·사업성·적용 가능성 등을 종합적으로 고려하여 평가  
(합산평균 70점 미만일 경우 지원 제외)

검토항목	평 가 지 표	세 부 내 용
A-SW 적용 필요성 및 적합성 (30)	○ A-SW 적용 필요성(15)	- A-SW 도입 필요성의 명확성 - 기존 제품 대비 적용 필요성
	○ 적용 대상 및 범위의 적정성(15)	- 적용 대상 및 시나리오의 적정성 - 적용 범위 설정의 적절성
설계 및 적용 가능성 (30)	○ 설계 타당성(15)	- A-SW 적용 설계의 적정성 - 설계 접근 및 구성의 현실성
	○ 적용 및 연계 가능성(15)	- 실제 제품 적용 가능성 - 차년도 개발 연계 가능성
시장성 및 사업화 가능성 (20)	○ 시장 및 수요 적합성(10)	- 목표시장 및 수요 적합성
	○ 사업화 가능성(10)	- 사업화 및 확산 가능성
추진 의지 및 수행계획 (20)	○ 추진 의지(10)	- 사업 참여 의지 및 적극성
	○ 수행계획의 적정성(10)	- 일정 및 수행계획의 현실성

### ③ Track 3, A-SW 시장출시제품 기획 및 설계

선정절차

- 서면평가 및 발표평가

평가기준

- 기술성/사업성/기대효과 관점에서 정성적으로 지원 타당성 평가  
(합산평균 70점 미만일 경우 지원 제외)

검토항목	평 가 지 표	세 부 내 용
과제기획의 적정성 (20)	○ 사업목표의 명확성(10)	- A-SW적용 범위 및 목표 기능 정의의 구체성 - 기획·설계 범위 설정의 적정성
	○ 추진전략의 타당성(10)	- 단계별 추진전략의 체계성 - 일정계획의 현실성 및 과업 범위의 명확성
기술성 및 설계완성도 (30)	○ 기술 차별성 및 고도화 수준(10)	- 기존 제품 대비 A-SW적용에 따른 기능 개선 수준 - 기술 경쟁력 확보 가능성
	○ 시스템 설계의 구체성(10)	- 시스템 아키텍처 및 SW 설계 논리성 - 인터페이스 정의의 명확성
	○ 설계 결과의 실효성(10)	- 실제 제품 적용이 가능한 수준의 설계 완성도 여부
시장성 및 사업화 가능성 (30)	○ 목표시장 및 수요 적합성(10)	- 목표시장 정의의 구체성 - 수요 적합성 및 경쟁환경 분석 수준
	○ 사업화 전략의 현실성(10)	- 수익모델의 타당성 - 가격·인증 등 대응 전략
	○ 매출 및 성장 가능성(10)	- 매출 창출 전망의 합리성 - 시장 확대 가능성
사업지속성 및 실행의지 (20)	○ 사업 지속 추진 의지(10)	- 본 과제를 기업 핵심전략으로 추진하는지 여부 - 경영진의 참여 및 의사결정 의지
	○ 사업관리 계획의 충실도(10)	- 사업비 집행 및 일정관리 계획의 구체성 - 결과물 도출 및 내부 활용 계획의 명확성

## 6. 유의사항/공지

- (유의사항) 선정평가 이후 과제 수행 중에도 지원제외 대상에 해당됨이 확인되는 경우 선정취소 및 협약 해약될 수 있음
  - 본 사업 취지 목표와 상이한 경우(단순 R&D아이템, 유흥, 퇴폐 등) 지원 제한
  - 정부지원사업 참여제한 중인 제안자 또는 제안기업이 신청한 경우 지원 제한
  - 기업의 부도 또는 세무당국에 의하여 국세, 지방세 등의 체납처분을 받은 경우  
(단, 회생인가 받은 기업, 중소기업진흥공단 등으로부터 재창업자금을 지원 받은 기업과 중소기업 건강관리시스템 기업구조 개선진단을 통한 정상화 의결기업은 예외)
  - 민사집행법에 기하여 채무불이행자명부에 등재되거나 은행연합회 등 신용정보 집중기관에 채무불이행자로 등록된 경우  
(단, 회생인가 받은 기업, 중소기업진흥공단 등으로부터 재창업자금을 지원 받은 기업 등 정부·공공기관으로부터 재기지원 필요성을 인정받은 기업과 중소기업 건강관리시스템 기업구조 개선진단을 통한 정상화 의결기업은 예외)
  - 파산·회생절차·개인회생절차의 개시 신청이 이루어진 경우  
(단, 법원의 인가를 받은 회생계획 또는 변제계획에 따른 채무변제를 정상적으로 이행하고 있는 경우는 예외)
  - 최근(2025년) 결산 기준 완전자본잠식
  - 외부감사 기업의 경우 최근년도 결산감사 의견이 “의견거절” 또는 “부적정”  
(접수 마감일까지 2025년도 결산이 마무리되지 않은 경우, 2025년도 말 기준 추정재무제표를 제출하되 선정평가 결과에 따라 선정된 기관은 2025년도 국세청 확정 표준재무제표증명 서류 발급시 즉시 제출해야 하며, 2025년도 국세청 확정 표준재무제표 확인결과 규정에서 명시된 지원대상 제외 대상(자본전액잠식)에 해당될 경우 평가결과와 관계없이 선정취소, 협약해약 될 수 있음)
  - 타 사업 참여 사업 중 지원 분야 중복 건 지원 제한
  - 선행기술조사를 통해 유사한 특허, 출원, 저작권 등이 타인에 의해 이미 출원된 것으로 판명된 경우 평가(지원) 대상에서 제외
  
- 공지
  - 제출된 서류 및 사업신청자가 허위이거나 거짓인 경우 관련 규정에 의거 지원 취소 및 지원금 환수
  - 신청자(기업, 대표자, 총괄책임자 등)는 채무불이행 등 신용조회 및 과제 관리를 위한 개인정보 활용에 동의한 것으로 간주
  - 기타 제출된 서류는 일체 반환하지 않고, 사업 진행 상황에 따라 일정이 변경될 수 있음
  - 본 공고로 제출된 기술 소유권은 사업 지원 제출자에게 있으며, 평가 절차 진행과정에서의 기술 외부유출은 없음
  - 특수목적기계 A-SW 지원사업 자체적으로 실시하는 교육 또는 행사에 필수 참석해야하며, 미참석시 지원 대상에서 제외될 수 있음
  - 지원을 받은 수혜기업은 향후 5년간 (재)전북테크노파크에서 실시하는 성과조사에 응해야함

- 부정청구에 대한 제재

「공공재정 부정청구 금지 및 부정이익 환수 등에 관한 법률」 시행(2020.1.1.)에 따라 각종 공공재정에서 제공되는 보조금·보상금·출연금 등 반대급부를 받지 아니하고 제공되는 금품을 허위 또는 과다 청구하거나 원래의 사용 목적과 다르게 사용된 경우 최대 5배까지 제재부가금이 부과됨

**\* 제재부가금**

- ① 허위청구(청구할 자격이 없는데도 지원금 등을 청구하여 받은 경우): 받은 지원금의 5배
- ② 과다청구(받아야할 지원금 등 보다 초과청구하여 받은 경우): (받은 지원금-원래 받아야 하는 지원금)의 3배
- ③ 목적 외 사용(정해진 목적이나 용도와 달리 사용한 경우): (정해진 목적이나 용도 외 달리 사용한 지원금)의 2배

사업신청, 용역, 구매, 공사 등과 관련하여 소속 임직원이 금품, 향응을 요구할 경우에는 (재)전북테크노파크 고객만족감사팀(063-219-2351) 또는 홈페이지로 신고하여 주시기 바랍니다. 신고자는 부패방지 관련 법률 등에 의거 신분비밀보장을 받게 됩니다.

○ 문의처

① Track 1, A-SW 개발

- 한국생산기술연구원 특수목적로봇그룹 김종탁 수석연구원  
Tel : 063-920-1297 / E-mail : jtkim@kitech.re.kr

② Track 2, A-SW 실증제품 기획 및 설계

- 한국전자기술연구원 IT응용연구센터 노동희 팀장  
Tel : 063-219-9259 / E-mail : dheer.noh@keti.re.kr

③ Track 3, A-SW 시장출시제품 기획 및 설계

- (재)전북테크노파크 기업지원단 기술사업화팀 정성룡 주임연구원  
Tel : 063-219-2165 / E-mail : srjeong@jbtp.or.kr

○ 기타 유의사항

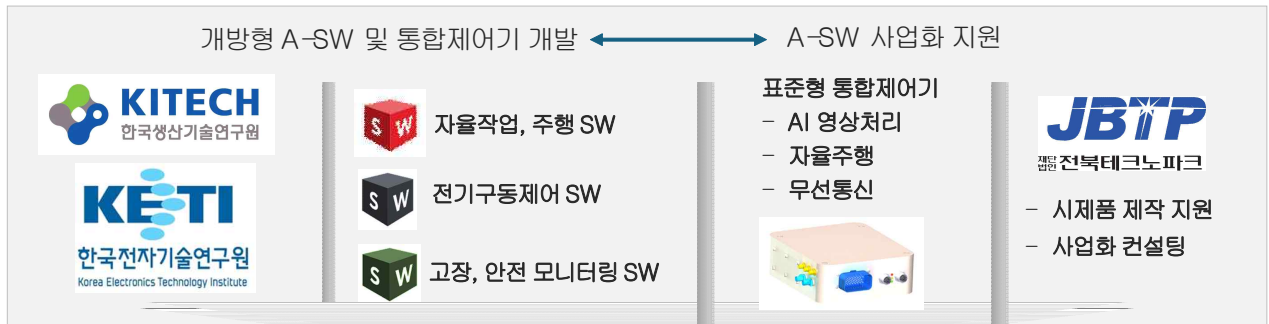
- 사업 신청 제출된 서류는 반환하지 않음
- 신청 사실에 대해 담당자에게 확인 필요
- 신청서 오기재 등에 따른 책임은 신청자에게 있음
- 신청 구비서류가 미비할 경우 접수 불가
- 선정과정에서 추가 자료제출이 있을 수 있음

【참고】 A-SW 지원 개념

특수목적기계(농업기계 등) 개방형 A-SW 오픈소스 플랫폼 구축사업  
신속 사업화를 위한 기술 및 사업화 지원 사업개요

- (기술 지원) 특수목적기계(농업기계, 특장차 등)의 자율주행 및 안전 모니터링을 위해 ①**통합제어기 제공** 및 기업의 플랫폼과 연결(시스템 개조)하고, ②**A-SW를 적용**하여 신속한 기술개발 지원
- (사업화 지원) 특수목적기계분야 기술지원 대상의 신속한 사업화를 위한 시제품 제작, 국내외 사업화 컨설팅 지원

지원대상	지원 기능	연결 인터페이스
농업기계	농작업 자율주행(환경인지, 경로생성, 경로추종, 속도제어, 무선통신 등)을 위한 고성능 통합 제어기 및 A-SW	CAN 통신 Ethernet RS485
특수목적차량 (특장차 등)	특수 작업에서 발생할 수 있는 위험(고장, 전복, 작업자 충돌 등) 인식 및 경고를 위한 고성능 제어기 및 A-SW	WIFI/BT LTE

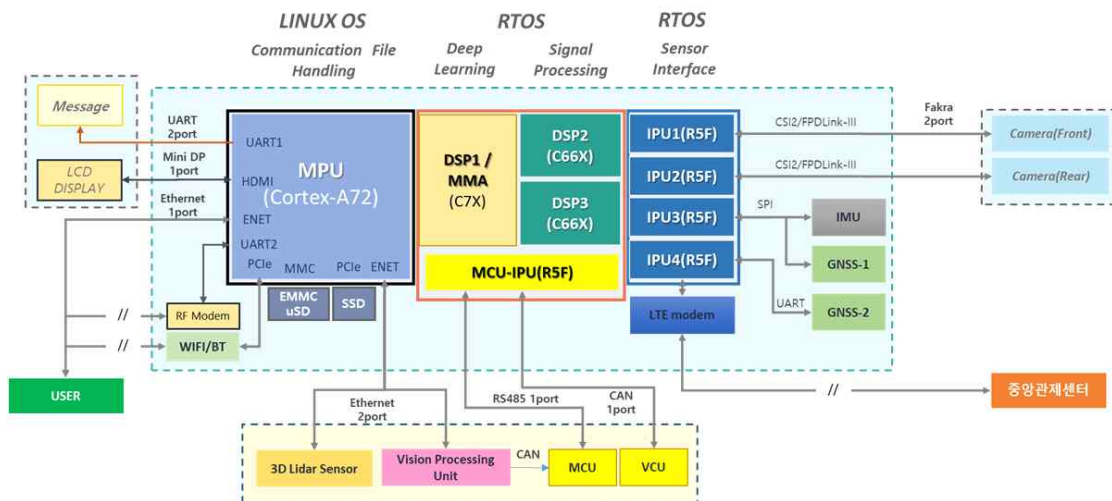


[농업기계 자율작업, 특수목적기계 안전 모니터링 신속 사업화를 위한 A-SW 개발 지원 개념]

구분	사양	이미지	비고
Main Processor	<ul style="list-style-type: none"> <li>• C7x floatingpoint, vector DSP, up to 1.0 GHz, 80GFLOPS, 256 GOPS</li> <li>• Deep-learning Matrix Multiply Accelerator, up to 8TOPS at 1.0 GHz</li> <li>• Dual 64-bit Arm® Cortex®-A72 MPU subsystem at up to 2.0 GHz</li> <li>• 6 Arm® Cortex®-R5F MCUs at up to 1.0 GHz</li> <li>• 2 C66x floatingpoint DSP, up to 1.35 GHz, 40 GFLOPS, 160 GOPS</li> <li>• <b>8GB LPDDR4 Memory</b></li> <li>• <b>32GB EMMC Memory</b></li> </ul>		T1TDA4VM
Camera	<ul style="list-style-type: none"> <li>• Resolution : 1280 X 800 (2.3MP)</li> <li>• Frame Rate : 30Hz 이상</li> <li>• Color : CMOS Type, Global Shutter</li> <li>• FPD-LINK-III Interface</li> </ul>		개발보드에 관련 회로 및 커넥터 구현 SW는 차기 단계에서 추진
Dual GNSS	<ul style="list-style-type: none"> <li>• Update Rate : 5Hz</li> <li>• Heading Accuracy : 0.4deg 이하</li> <li>• Position Accuracy : 10cm 이하</li> <li>• On Board Dual GNSS Module 탑재 : Base(1) + Rover(1)</li> </ul>		UBLOX ZED-F9P
IMU	<ul style="list-style-type: none"> <li>• Gyro Dynamic Range : ±250deg/sec 이상</li> <li>• Gyro In-Run Bias Stability : 5.0deg/hr 이하</li> <li>• Accelerometer Dynamic Range : ±4G</li> <li>• Accelerometer In-Run Bias Stability : 50uG 이하</li> </ul>		Epson M-G330 Module

구분	사양	이미지	비고
WiFi/BT	<ul style="list-style-type: none"> <li>• WiFi 2.4GHz, 2X2 MIMO</li> <li>• 802.11b/g/n, Max. 72MBPS</li> <li>• Bluetooth 5.1</li> </ul>		PCIe M.2 E Key WiFi module [VPU와 동일]
LTE	<ul style="list-style-type: none"> <li>• LTE Cat M1</li> <li>• Max : 1.2Mbps UL, 375Kbps DL</li> </ul>		LTE Module - Cable로 연결
RF Modem			23PIN Connector로 외부에서 연결 RS232 포트 확보
데이터 저장	<ul style="list-style-type: none"> <li>• Internal : SSD 1TB 1ea, uSD Card 1 Ea</li> <li>• external : USB 3.0 A Type 1Ea, USB 3.1 C Type 1Ea</li> </ul>		SSD : PCIe M.2 M Key
Display	<ul style="list-style-type: none"> <li>• Mini Display 포트 1ea</li> </ul>		
기타	<ul style="list-style-type: none"> <li>• Ethernet 3 포트 : LIDAR 센서 연결용 1 포트, VPU 연결용 Ethernet 1 포트, 기타 1 포트</li> <li>• 차량 인터페이스용 CAN-FD 2 포트</li> <li>• RS232/485 1 Port</li> </ul>		
운용환경	<ul style="list-style-type: none"> <li>• DC Power 입력력 : <b>9V ~ 60VDC</b> (Normal 48VDC)</li> <li>• 운용 온도 : <b>-40 ~ 70도</b></li> <li>• 기밀 및 방수 등급 : <b>IP67</b></li> <li>• 전자파 인증 : 산업규격</li> <li>• Housing : Aluminum</li> </ul>		

[ACU 하드웨어 시스템 성능 및 사양]



[ACU 시스템 모듈간 인터페이스 구조]