

와이어 소(wire saw)를 이용한 사파이어 웨이퍼 가공

기술분류 반도체 장비

거래유형 라이선스

기술가격 별도 협의

기술구분 패키징 기술



기술개요

본 기술은 사파이어 잉곳을 회전시킴과 함께 와이어소(wire saw)에 절입하여 사파이어 웨이퍼를 제조하는 절단방법에 관한 것으로, 사파이어 잉곳을 회전시키면서 구동되는 와이어에 절입하여 절단함으로써 잉곳과 와이어의 접촉면적이 잉곳의 깊이 변화에 따라 증가하지 않고 점점축에 가까운 접촉상태를 유지할 수 있고 잉곳의 c면에 대하여 소정각도 경사지게 절단할 수 있는 효과를 가진다.

기술개발배경

사파이어 잉곳을 회전시킴과 동시에 절입하는 방식의 절단방법 개발

기존기술 한계

- 사파이어 웨이퍼는 LED 등의 소자 제조의 필수적이며, 단결정으로 제조된 사파이어 잉곳을 주로 와이어를 이용하여 절단가공함
- 종래의 방법은 절단와이어가 끊어지면 작업 진행이 불가하고 잉곳과 와이어를 폐기하여야 해서 비용과 시간의 손실이 큼
- 회전시킴과 동시에 와이어 절입방식은 경사지는 면이 생성되도록 하지 못함

개발기술 특성

- 본 기술은 예비작업에 의해 사파이어 잉곳의 양측에 부착된 글래스부재 또는 세라믹부재의 외면이 경사지게 가공됨으로써 사파이어 잉곳이 절단될 경사각이 유지된 상태에서 스핀들에 고정된 상태가 됨
- 이를 통해 사파이어 잉곳이 회전하면서 절단와이어에 절입됨으로써 잉곳의 c면에 대하여 소정각도 경사지게 절단시킬 수 있음

기술구현

본 기술에 따른 와이어소를 이용한 사파이어 잉곳의 절단방법은 아래와 같다.

- 준비한 사파이어 잉곳의 양측면에 글래스부재 또는 세라믹부재를 부착하는 단계
- 부재의 외면이 결정축에 직각인 평면에 대하여 소정각도의 경사진 평면으로 평행하게 그라인딩하는 단계
- 잉곳을 고정하되 부착부에 연결된 스핀들의 회전축과 결정축의 방향이 소정각도를 이루도록 하는 단계
- 스핀들이 회전됨으로써 잉곳을 절단와이어에 절입시켜 잉곳이 다수의 웨이퍼의 형상으로 절단되는 단계

[본 기술에 따른 사파이어 잉곳의 절단방법]

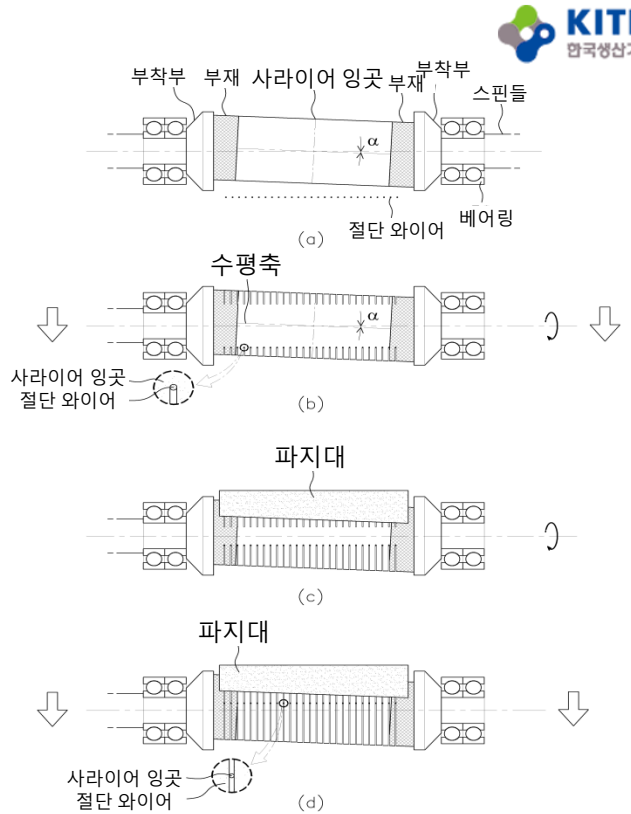
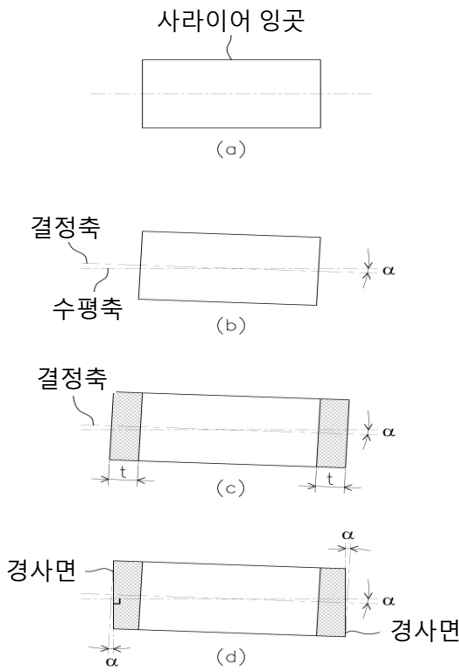
잉곳 양측면에 부재 부착

부재 외면을 소정각도 경사지게 그라인딩

소정각도로 잉곳을 고정

회전시킴과 동시에 와이어에 절입

주요도면, 사진



[본 기술에 따라 예비작업하는 과정을 도시한 작업순서도]

[본 기술에 따라 예비작업 후 절단하는 과정을 도시한 작업순서도]

기술완성도

TRL 1 > TRL 2 > TRL 3 > TRL 4 > TRL 5 > TRL 6 > TRL 7 > TRL 8 > TRL 9

연구실 규모의 기본성능 평가

기술활용분야

사파이어 잉곳 절단 장치 : LED, 태양전지 등에 이용되는 웨이퍼 제조

시장동향

- 세계 사파이어 잉곳 시장규모는 2010년 3억 4,000만 달러 규모에서 2014년 12억 5,000만 달러 규모로 급성장한 것으로 나타나며, 디스플레이 장치의 백라이트 유닛으로 LED칩이 쓰이는 등의 LED 칩 관련 시장이 커지면서 사파이어 잉곳, 웨이퍼에 대한 수요가 증가하고 있는 것으로 분석됨
- 2013년 기준 세계 태양광시장 규모는 29.8~35.7GW로, 성장세는 다소 주춤하나, 중국 등의 아시아 시장 수요가 회복됨에 따라 전체 관련 시장 성장세가 회복될 것으로 예측됨

지식재산권 현황

No.	특허명	출원일자	등록번호	IPC
1	와이어소를 이용한 사파이어 잉곳의 절단방법	2011.04.05	10-1064266	B28D 5/0
2	와이어소에 설치되는 웨이퍼지지장치	2011.0405	10-1064268	B28D 7/0
3	잉곳을 안정적으로 슬라이싱할 수 있도록 구조가 개선된 잉곳 스윙방식의 와이어 소	2012.04.10	10-1385663	B28D 5/0
4	잉곳의 스윙 증식축의 정령이 용이하도록 구조가 개선된 잉곳 스윙방식의 와이어 소	2012.04.27	10-1385665	B28D 5/0